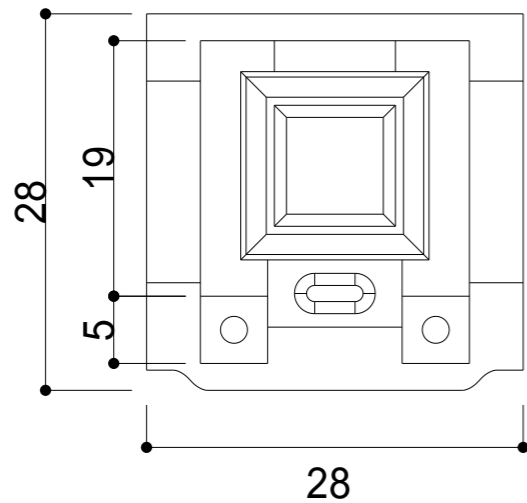
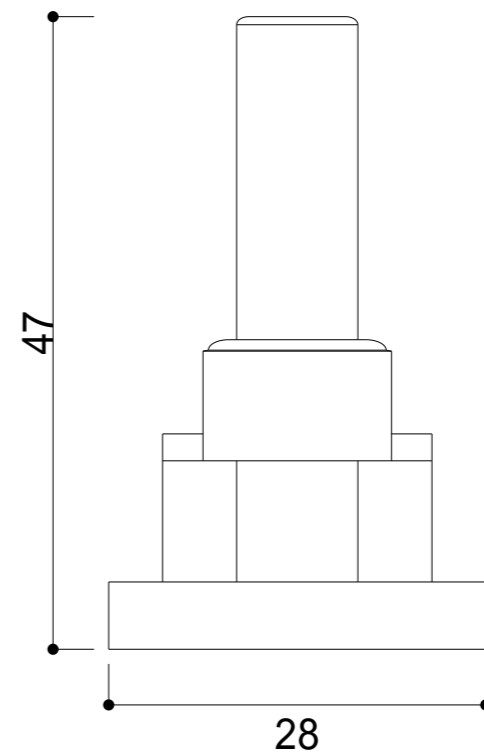


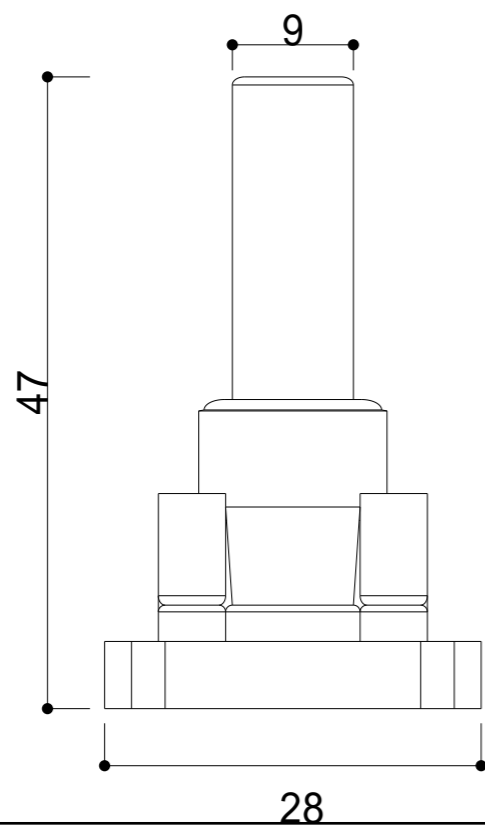
平面圖



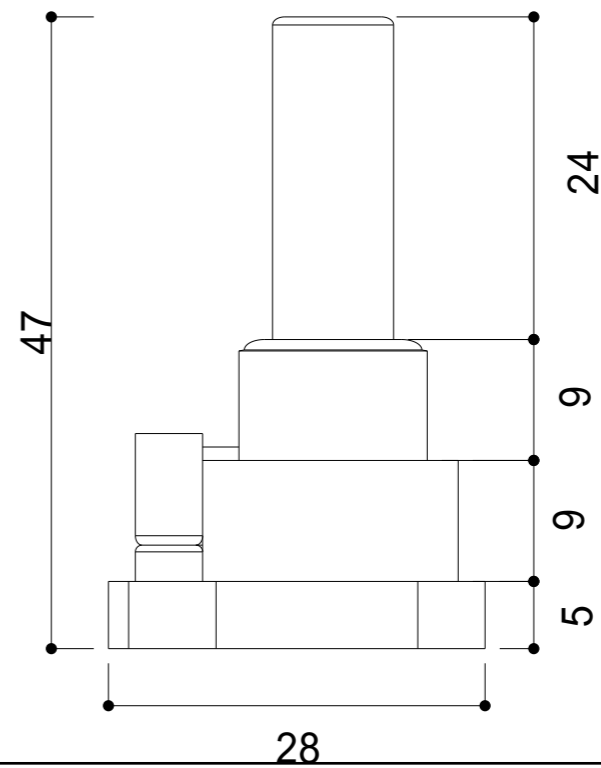
背面圖



正面圖



側面圖



單位：寸