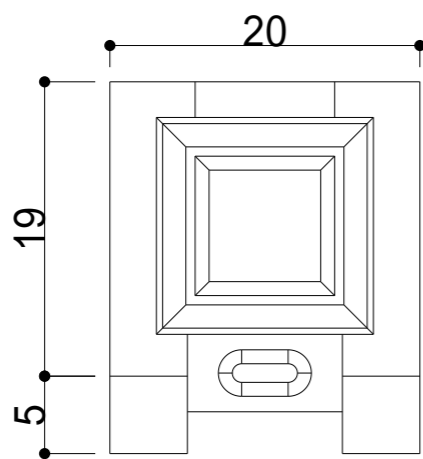
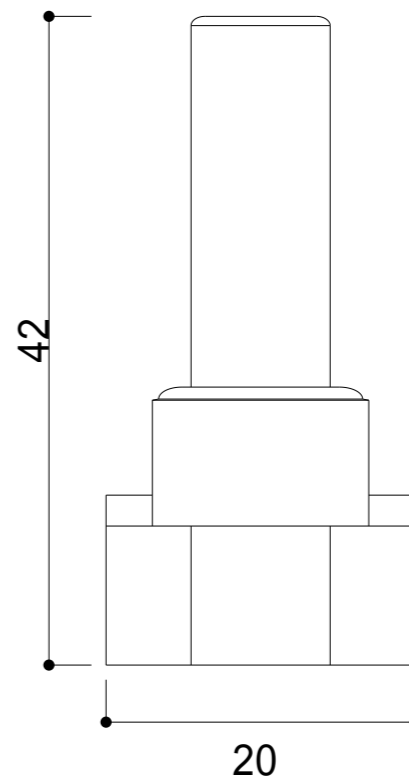


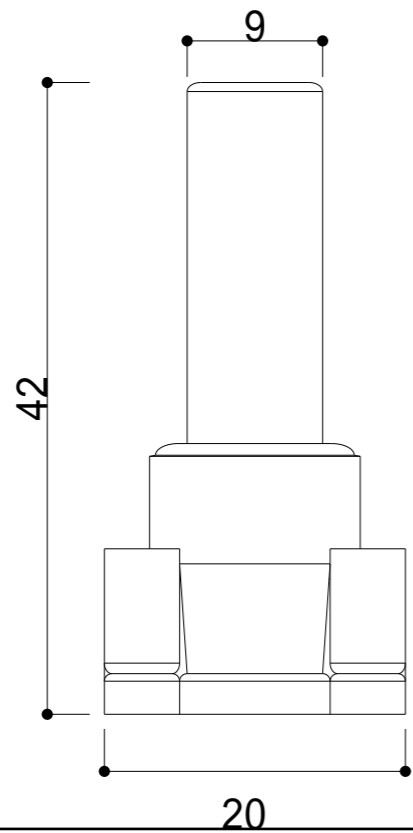
平面图



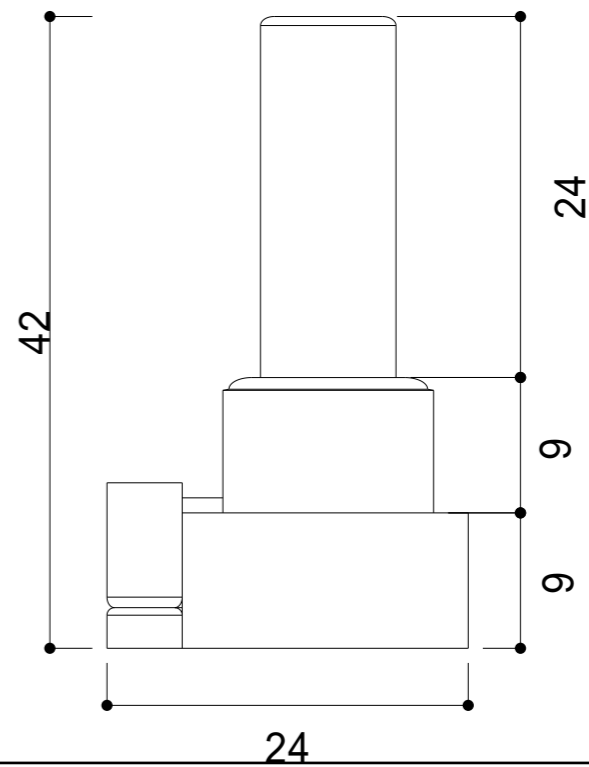
背面图



正面图



侧面图



单位：寸