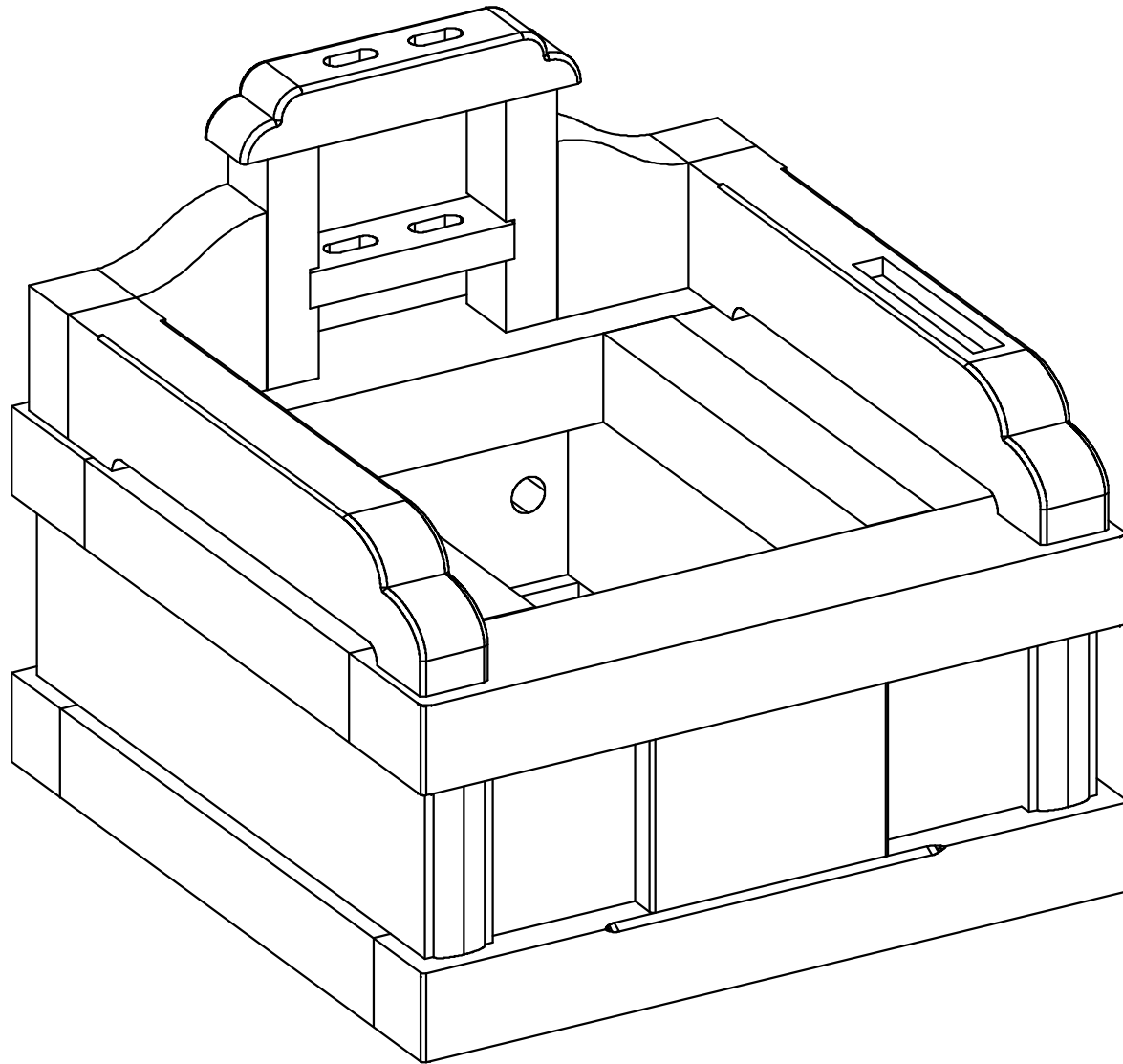


間口：41.5 奥行き：42.0 (単位：寸)



番号	部材名称	切数寸法	切数	数量	切数計
1	コーピン前	41.50× 7.50× 5.00	1.556	1	1.556
2	コーピン横	7.00× 26.90× 5.00	0.942	2	1.884
3	コーピン後	41.50× 7.50× 5.00	1.556	1	1.556
4	中石前	9.65× 3.00× 10.00	0.290	2	0.580
5	中石横	4.00× 40.00× 10.00	1.600	2	3.200
6	中石後	31.40× 3.00× 10.00	0.942	1	0.942
7	根石前	41.50× 5.00× 5.00	1.038	1	1.038
8	根石横	5.00× 31.90× 5.00	0.798	2	1.596
9	根石後	41.50× 5.00× 5.00	1.038	1	1.038
10	羽目左	4.00× 36.00× 7.00	1.008	1	1.008
11	羽目右	4.00× 36.00× 7.00	1.008	1	1.008
12	羽目後	11.70× 4.00× 10.00	0.468	2	0.936
13	塔婆笠	20.00× 4.00× 3.50	0.280	1	0.280
14	塔婆柱	3.00× 4.00× 13.00	0.156	2	0.312
15	塔婆受	12.00× 4.00× 2.00	0.096	1	0.096
合 計				21	17.030

番号	部材名称	切数寸法	切数	数量	切数計
16	フタ	14.00× 3.00× 10.00	0.420	1	0.420
合 計				1	0.420

番号	部材名称	切数寸法	切数	数量	切数計
17	カロート上	4.00× 26.80× 5.00	0.536	2	1.072
18	カロート中	4.00× 32.80× 10.00	1.312	2	2.624
19	カロート下	4.00× 31.80× 5.00	0.636	2	1.272
合 計				6	4.968