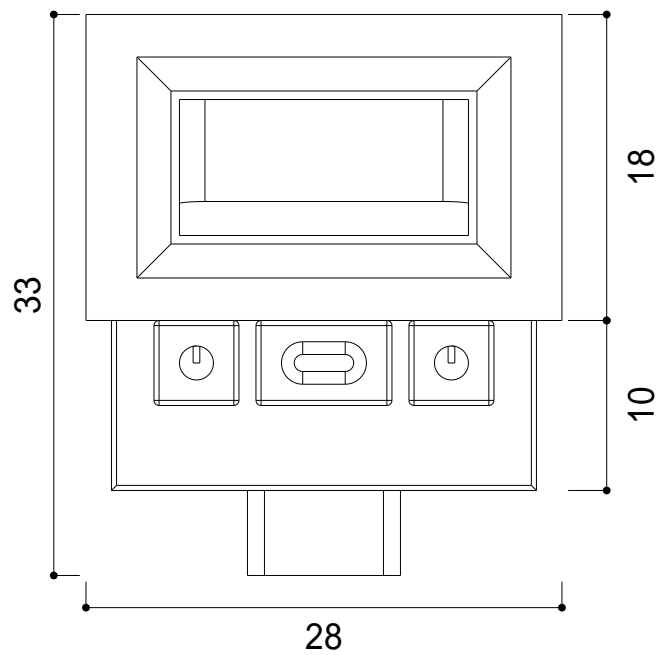
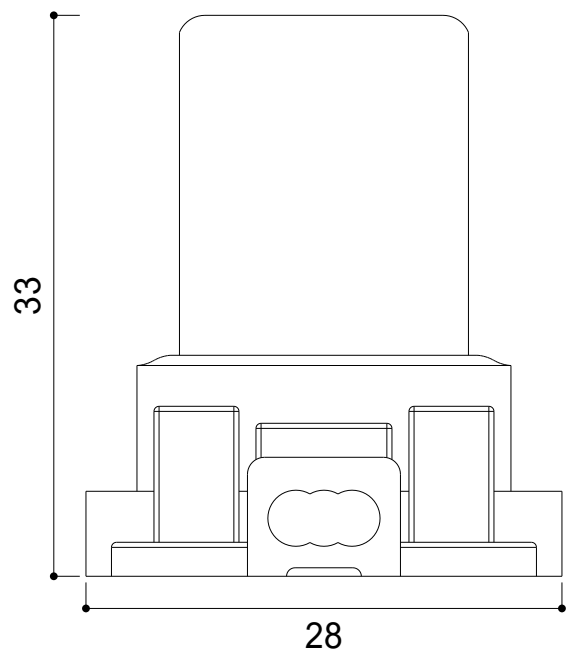


(单位：寸)

平面图



正面图



侧面图

