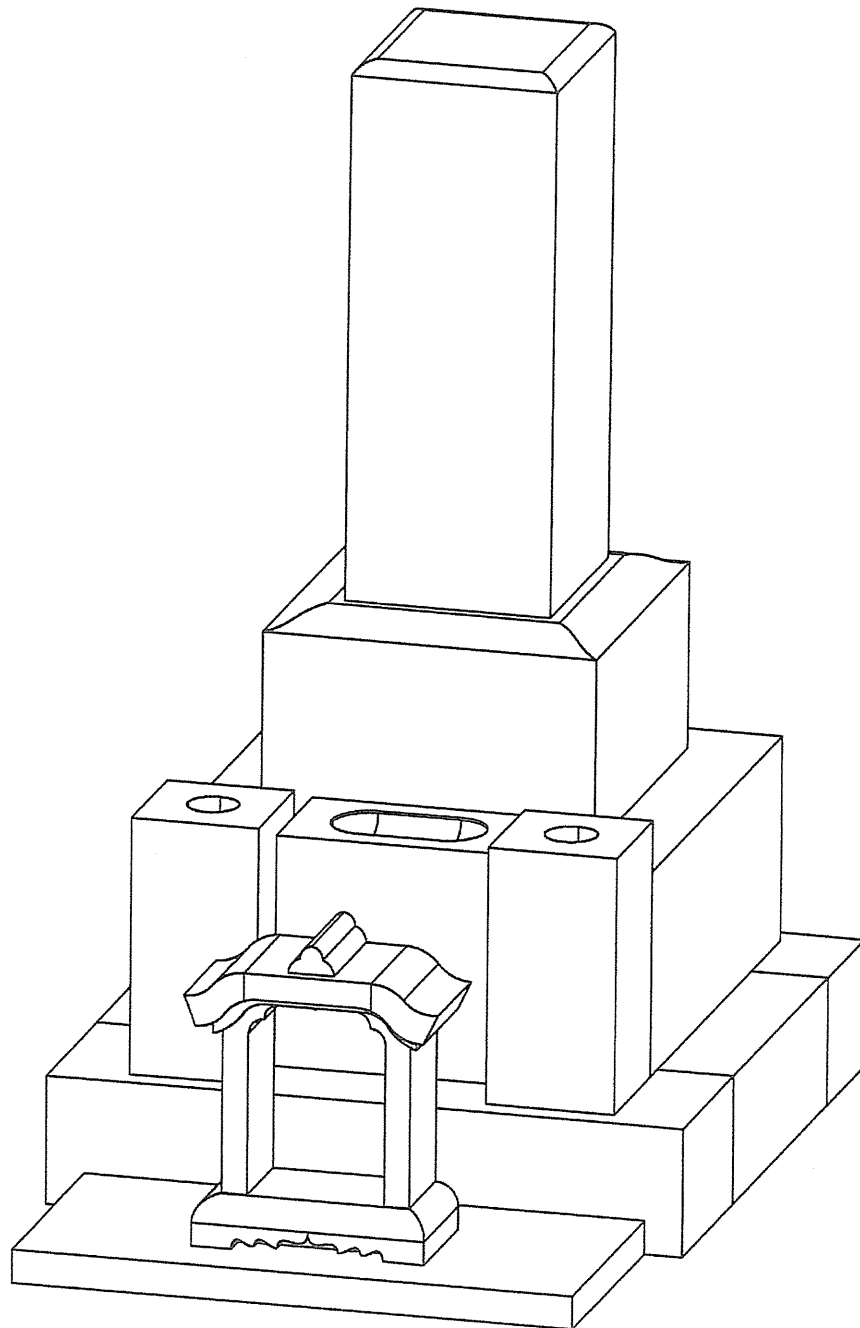


間口 : 0.00 奥行き : 0.00 (単位 : 寸)



グループ名	番号	部材名称	材質	磨き・仕上げ	切数寸法	切数	数量	切数計	
グループ 1	1	竿			8.00× 8.00×21.00	1.344	1	1.344	
グループ 1	2	上台			13.00×13.00× 8.00	1.352	1	1.352	
グループ 1	3	中台			5.00×18.00× 8.00	0.72	2	1.44	
グループ 1	4	裏石			9.00× 3.00× 8.00	0.216	1	0.216	
グループ 1	5	水鉢			9.00× 5.00× 9.00	0.405	1	0.405	
グループ 1	6	花立			5.00× 5.00×10.00	0.25	2	0.5	
グループ 1	7	香炉			10.00× 5.00×12.00	0.6	1	0.6	
グループ 1	8	拝石			22.00×10.00× 1.30	0.286	1	0.286	
グループ 1	9	塔婆立て			15.00× 4.00× 3.00	0.18	1	0.18	
グループ 1	10	芝台前			25.00× 7.00× 5.00	0.875	1	0.875	
グループ 1	11	芝台後			25.00× 5.00× 5.00	0.625	1	0.625	
グループ 1	12	芝台横			5.00×13.00× 5.00	0.325	2	0.65	
合 計								15	8.473