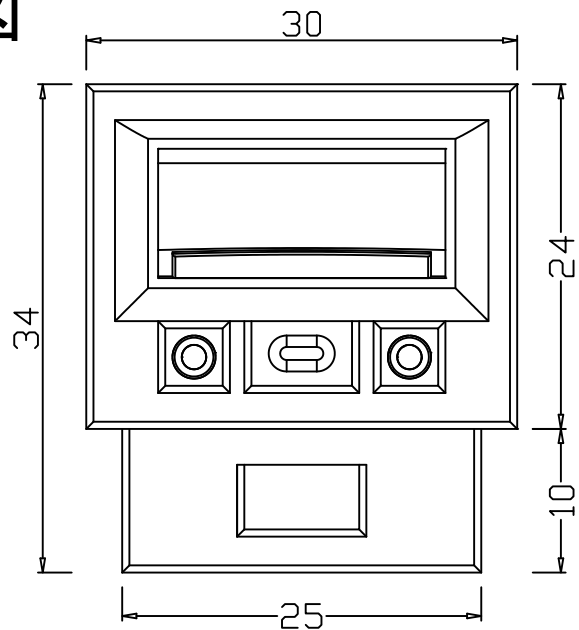
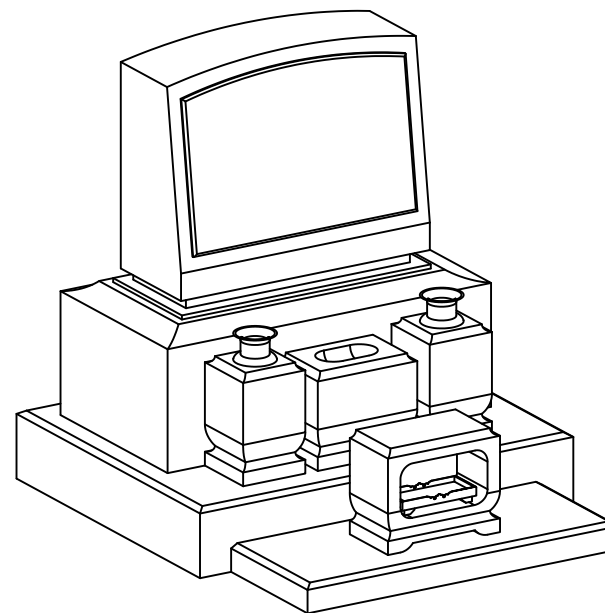


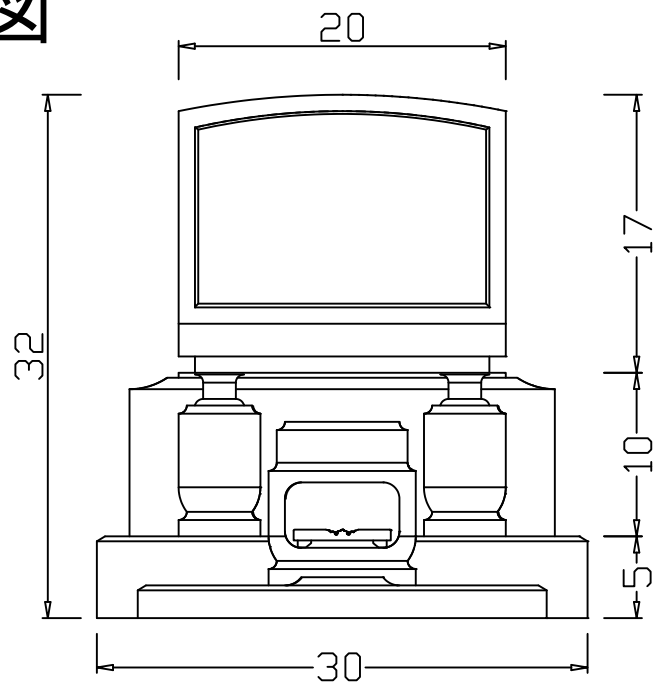
平面图



单位:寸



正面图



侧面图

